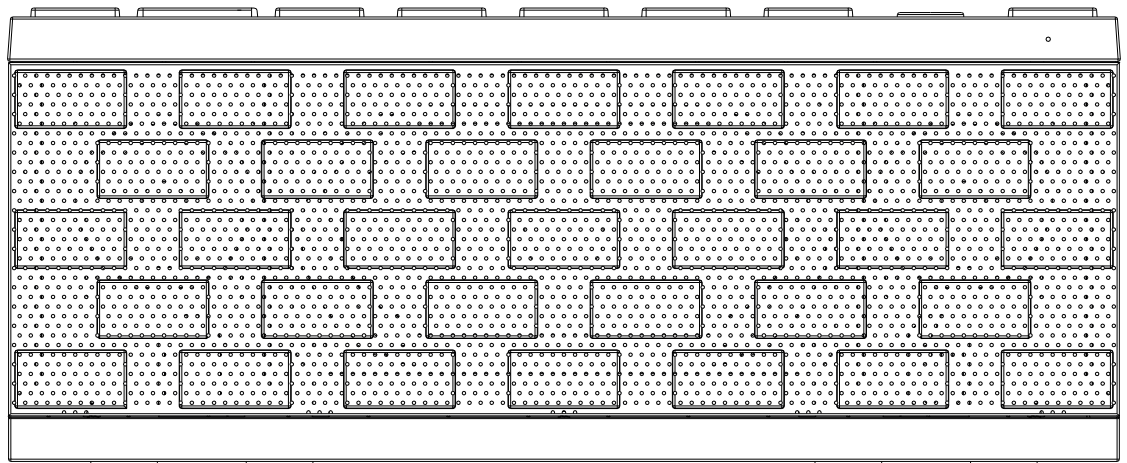


• **BBSM1-R**

• **Manual de Instruções**

**NFC**   **Bluetooth®**



•

• **Por favor, leia atentamente este manual antes de usar**

## INFORMAÇÃO SOBRE DIREITOS DE PROPRIEDADE

A marca registada BLING e todos os produtos desenvolvidos sobre esta marca são patentes registadas e pertencem à Facime II Comércio de Electrodomésticos, SA. A nossa empresa reserva-se todos os direitos e não permite reprodução. Todas as outras marcas registadas pertencem aos seus proprietários. Relativamente a actualizações e desenvolvimento de produtos, a nossa empresa reserva-se o direito de mudar e alterar os produtos sem aviso prévio.

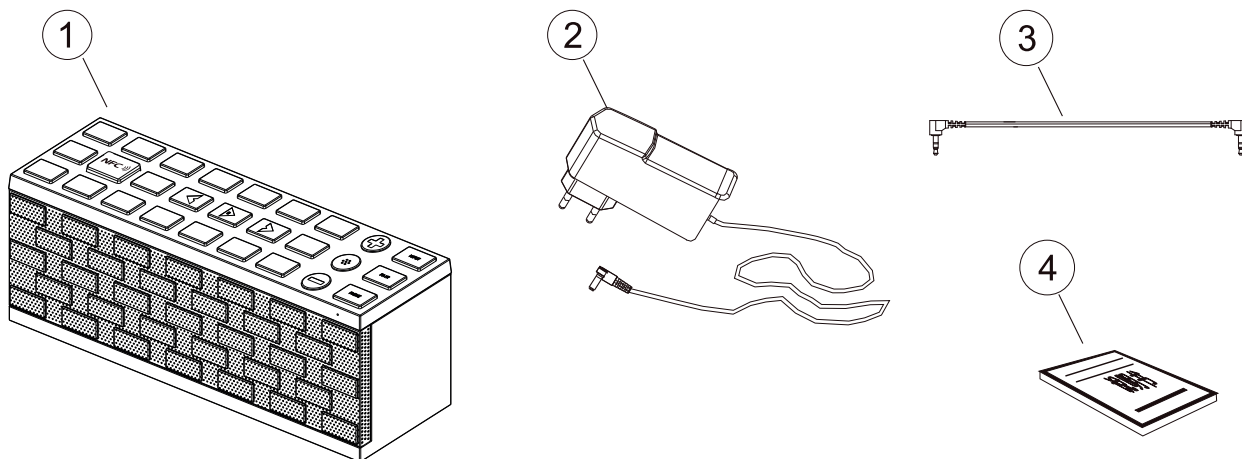
## INSTRUÇÕES DE SEGURANÇA:

Para garantir a sua segurança e diversão, leia e siga as instruções de segurança e utilize da maneira indicada. Guarde este manual para referência futura.

**AVISO:** Para prevenir incêndios ou perigo eléctrico, não remova nem desmonte as peças desta unidade. Por favor, garanta que recorre a um técnico qualificado se necessitar de assistência.

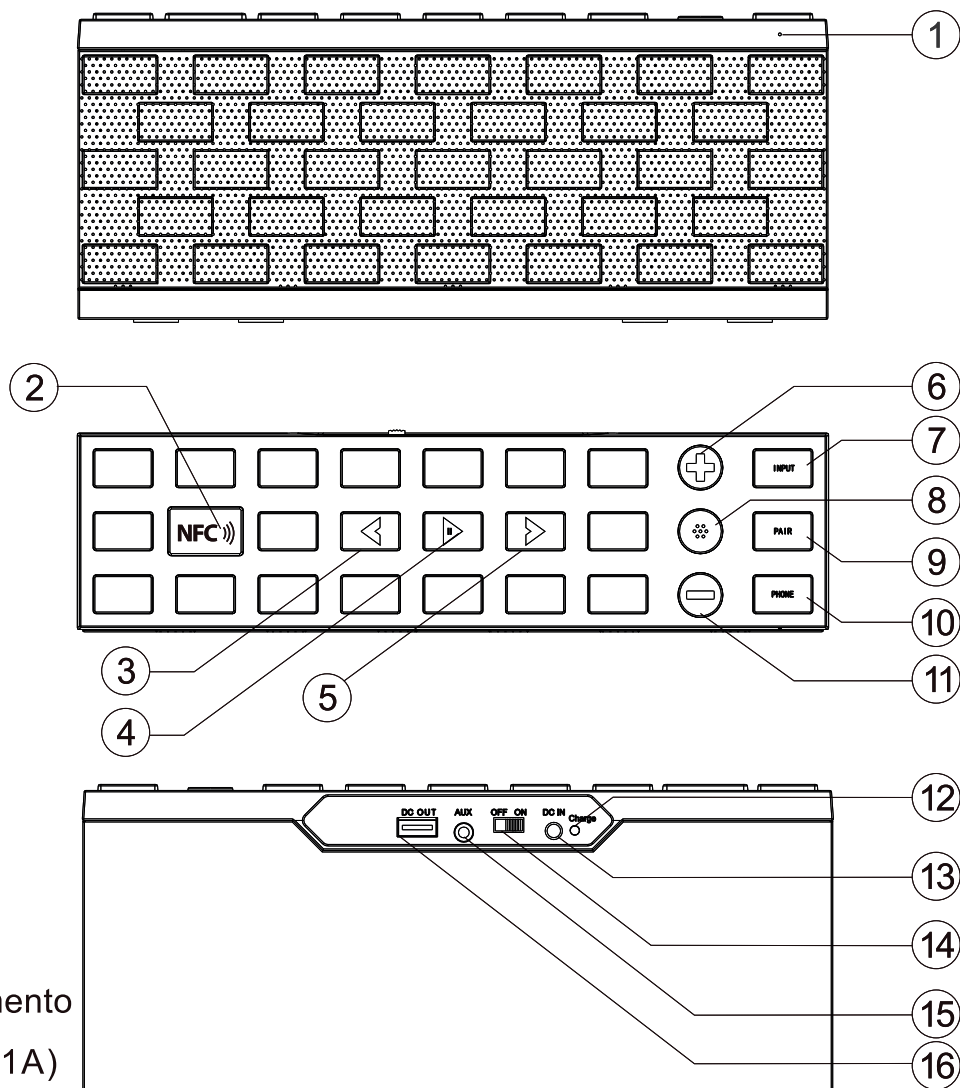
- Não exponha o aparelho à chuva, água ou humidade
- Não coloque líquidos sobre ou perto da unidade
- Não coloque a unidade sobre ou perto de fogo, como velas ou luz
- Mantenha longe do calor e da poeira
- Coloque a unidade numa plataforma estável e nivelada
- Não coloque itens em cima da unidade
- Não use força excessiva ao apertar os botões da unidade
- Não tente puxar o cabo de alimentação para desligar
- A unidade com bateria de lítio deve ser protegida. Mantenha afastada de crianças e descarte em local designado para a bateria
- Mantenha todos os fios e ligações de forma segura e não utilize ligações ou fios com defeito
- Desligue o cabo de alimentação se o aparelho não for utilizado por longos períodos
- Limpe com um pano húmido apenas
- Temperatura de funcionamento 0 ° C-55 ° C (32 ° F ~ 131°F)
- Erro “Dispositivo Bluetooth não encontrado: provavelmente, a coluna foi ligada por outro dispositivo Bluetooth. Pressione o botão Emparelhar para procurar novamente. Se ainda não conseguir encontrar a coluna, desligue a coluna durante 5 segundos e ligue novamente.
- Erro “Sinal Bluetooth intermitente”: a distância efectiva entre a coluna e o dispositivo é 10m, o sinal ficará intermitente se a distância for superior a 10m.
- Se estiver mais do que uma coluna ligada, o dispositivo Bluetooth irá encontrar mais do que uma coluna, se quiser ligar apenas uma, desligue as outras;
- Se o seu dispositivo Bluetooth encontrar outros dispositivos Bluetooth durante a procura, por favor espere que termine a busca e seleccione a coluna a emparelhar.
- Utilize apenas as potências listadas nestas instruções.

## Conteúdos da Embalagem



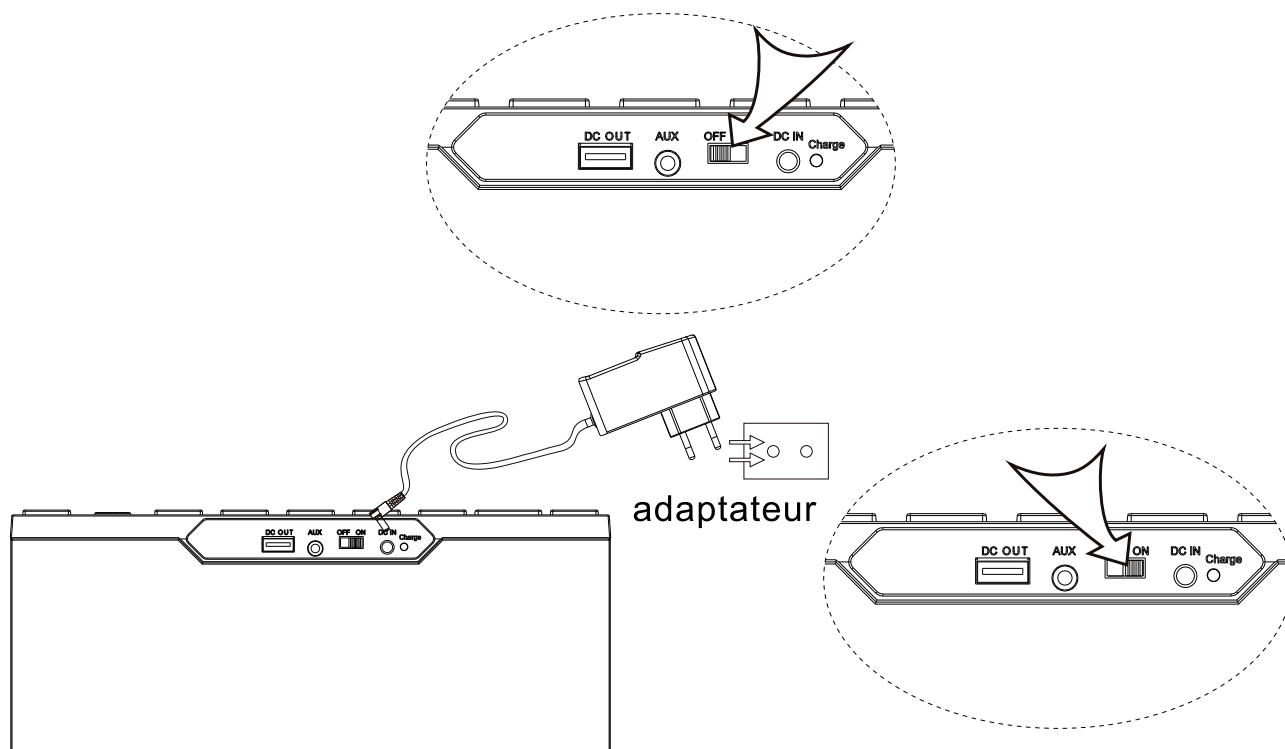
1.Máquina BBSM1-R 2. Adaptador 3. Cabo Áudio 4.Manual de Utilizador

- 1.LED
- 2.Indicador
- 3.NFC
- 4.Play/Pause
- 5.Próximo
- 6.Volume+
- 7.Entrada
- 8.Microfone
- 9.Emparelhar
- 10.Mãos livres
- 11.Volume-
- 12.Indicador de carregamento
- 13.DC in
- 14.Interruptor
- 15.AUX
- 16.Porta de carregamento de saída (DC 5V 1A)

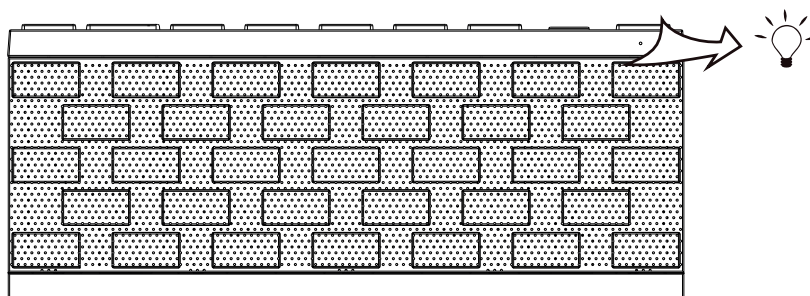


## Breve Introdução ao Funcionamento

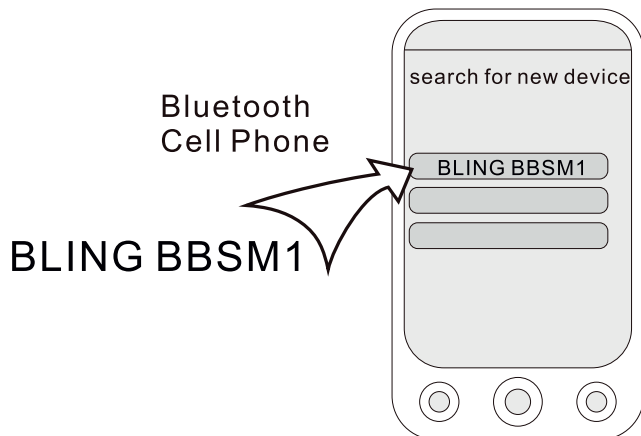
1. Ligação: Desligue BBSM1-R e ligue-o à entrada AC ou utilize a bateria. Depois, ligue.



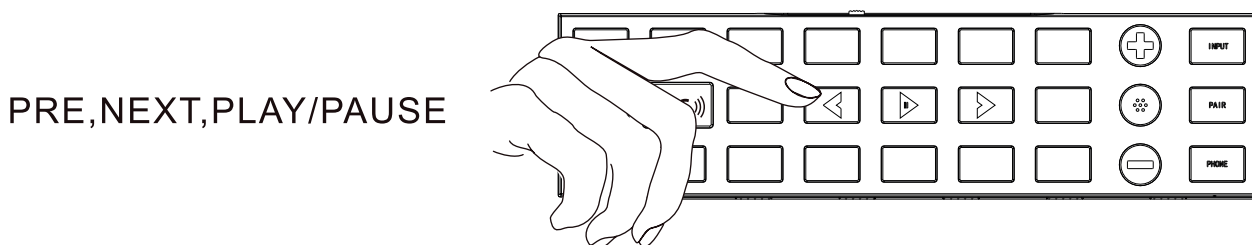
2. Funcionamento: Depois de ligar BBSM1-R, a luz indicadora no painel frontal acende e o comando de voz indica “Power ON”, ficando BBSM1-R como o canal de Bluetooth pré-definido; depois, começará a procurar o dispositivo que foi ligado da última vez. Se a procura for bem-sucedida, BBSM1-R irá ligar de forma automática com o dispositivo e a voz indica esse facto “Du...”. BBSM1-R reproduzirá a música através do aparelho. Se a procura falhar, BBSM1-R poderá ser pesquisado por outros dispositivos no final de 30 segundos.



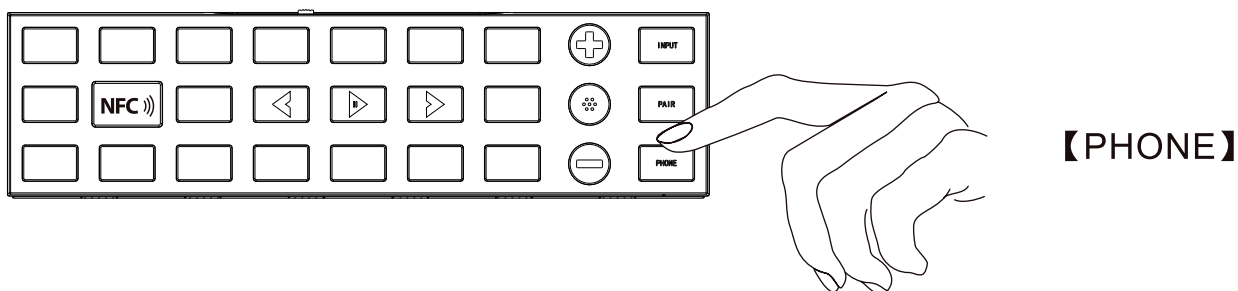
3. Ligar o dispositivo Bluetooth: Pressione “Pair” no topo de BBSM1-R, a luz indicadora irá ligar e o comando de voz dirá “pair”, procure e ligue BLING BBSM1 com o seu dispositivo Bluetooth. O comando de voz dirá “pairing completed” depois de ligado. Pode agora reproduzir música a partir do seu dispositivo de Bluetooth.



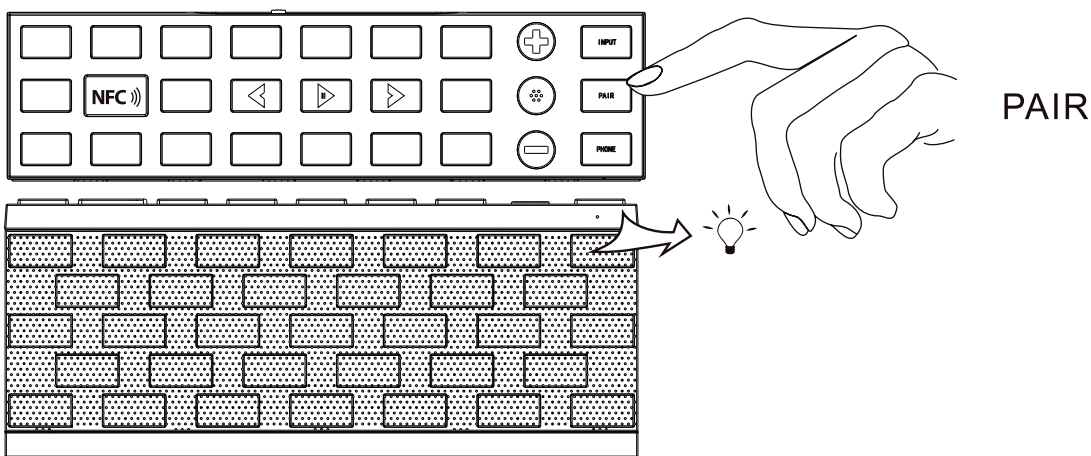
4. Reprodução de música: quando BBSM1-R tiver sido ligado ao dispositivo Bluetooth, pode controlar a música no telemóvel ao carregar os botões PRE, NEXT, PLAY/PAUSE no painel táctil.



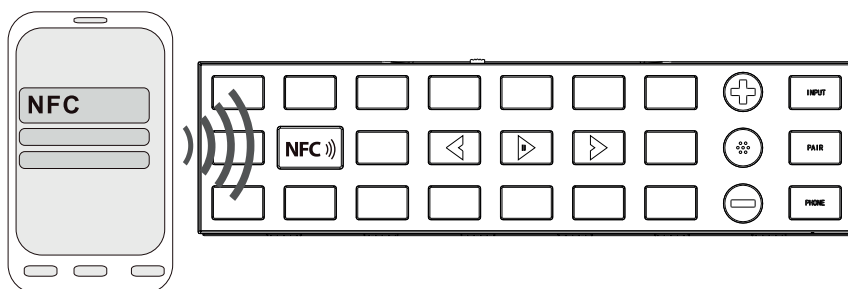
5. Funcionamento durante chamadas: quando recebe uma chamada durante a reprodução da música, atenda a chamada carregando no botão “Phone” no painel táctil e fale para o painel de cima; ou carregue na tecla adequada no telemóvel, se preferir utilize o telemóvel para atender a chamada.



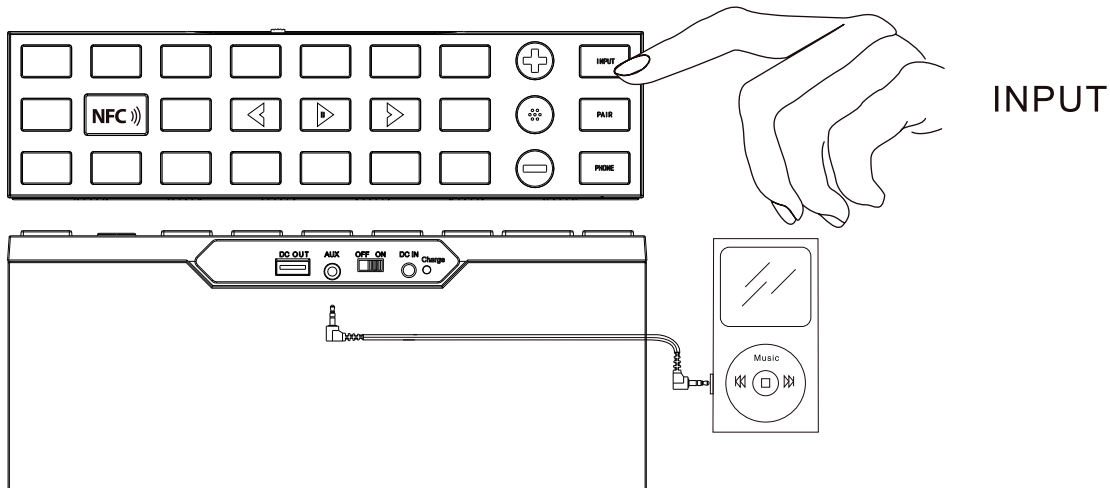
6. Reemparelhar: Carregue no botão PAIR no painel de controlo para reemparelhar; entretanto, o indicador irá piscar e o comando de voz da unidade indica que está pronto a emparelhar. Por favor, siga o passo 3 para emparelhar.



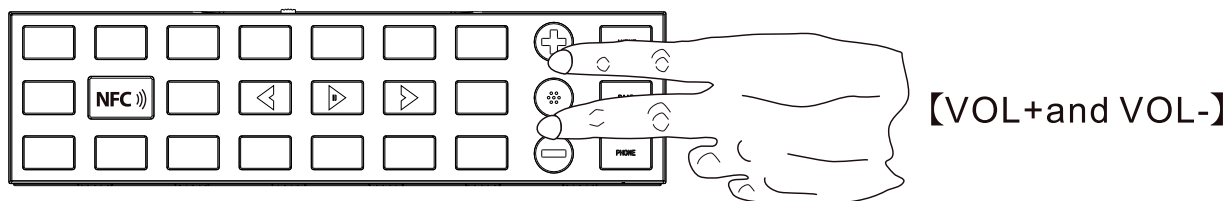
7. NFC: Quando a coluna está em modo Bluetooth, coloque a parte NFC com a função NFC (ecrã desbloqueado e o Bluetooth ligado) na parte NFC no topo de BBSM1-R durante 2 segundos para ligar, o comando de voz indica que está feito o emparelhamento. Repita para desligar.



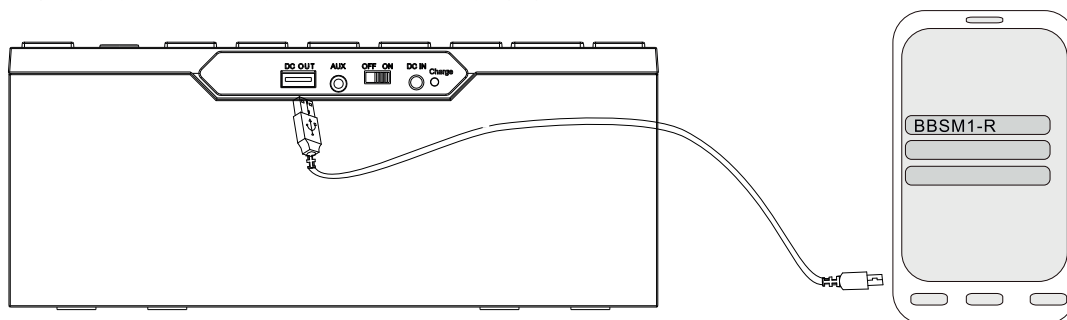
8. Reprodução com AUX in: Desligue BBSM1-R e ligue o BBSM1-R e a entrada audio através de um cabo áudio 3.5mm. O comando de voz indica "Power on". Toque no botão "Input" no painel de controlo, o indicador passa de vermelho a azul e a unidade ficará ligada através de Aux in. Pode ajustar o volume carregando em VOL+ e VOL- no painel de controlo.



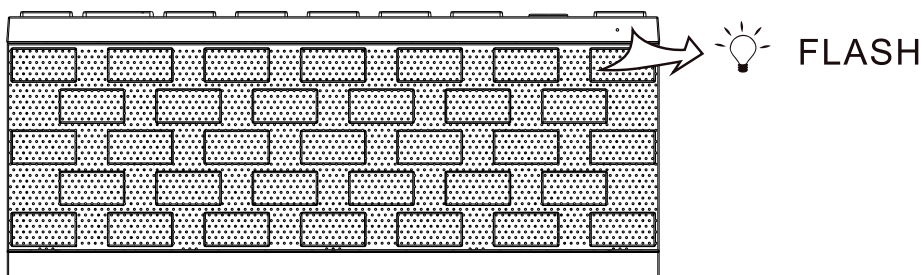
9. Desligue o painel tátil: Carregue em VOL+ e VOL- ao mesmo tempo durante 3 segundos, BBSM1-R irá desligar o painel tátil, excepto o telefone, ficando a luz indicadora roxa. Carregue VOL+ e VOL- ao mesmo tempo durante 3 segundos para ligar o painel tátil.



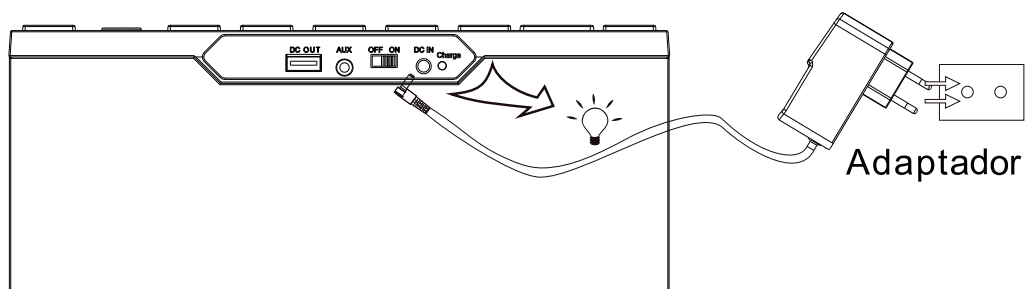
10. Carregamento de saída DC5V: a unidade oferece uma porta de carregamento USB, com corrente DC5V 1A, capaz de carregar telemóvel, MP3 e outros através do cabo USB.



11. Utilização de bateria incluída: quando utilizar a bateria incluída para reproduzir música, a unidade irá gerir a bateria de forma automática, quando a potência está baixa, a unidade irá diminuir o volume para garantir a qualidade de som e maior tempo de reprodução; quando não houver potência suficiente, o indicador irá piscar durante 30 segundos e a unidade irá permanecer em standby, por favor utilize o adaptador para carregar a unidade.



12. Carregamento: a unidade tem uma bateria incluída, por favor utilize o adaptador fornecido para a carregar; a luz verde na parte de trás da unidade irá piscar durante o carregamento. Quando a bateria estiver carregada totalmente, a luz indicadora parará de piscar.



#### \* NOTA

1. Se o dispositivo Bluetooth não conseguir encontrar a coluna, a coluna poderá ainda estar ligada ao último dispositivo Bluetooth ou outro dispositivo que estiver à procura ao mesmo tempo. Agora, precisa de repetir o passo 3 para tornar a ligar.
2. Se ouvir um som intermitente ou se não passar som na coluna, verifique se a distância entre si e a coluna é superior a 10m.
3. Não coloque o telemóvel perto da coluna quando usa a função de telemóvel para evitar eco.
4. Por favor, utilize um leitor de música normal para emparelhar com o seu sistema de Bluetooth, como iPod, Samsung, Windows media player, uma vez que muitos leitores de música não suportam mudanças suaves, causando ruído.
5. Por favor, utilize o adaptador fornecido para evitar danos às suas colunas.
6. Por favor, ligue ou desligue o adaptador quando o botão estiver na posição OFF
7. Se o telemóvel não suportar o toque da transferência, pode apenas ouvir BBSM1-R na voz “incoming call”, quando a chamada entrar.
8. Não funciona com NFC: por favor, garanta que o telemóvel tem função NFC e ligue-o.
9. As capas de telemóvel podem bloquear a comunicação NFC.

#### **ESPECIFICAÇÕES**

Potência de saída do amplificador: esquerda/direita - 1.5Wx2,  
subwoofer 3.5Wx1

Sensibilidade de entrada do amplificador:  $\leq 400\text{m V}$

SNR Amplificador:  $\geq 70\text{dB}$

Resposta de frequência: 70Hz~20KHz

Potência: AC100-240V, 50/60Hz

Bateria: 7.4V 2000mAh

Tempo de bateria: 10 horas

Tempo de carregamento da bateria: 4-6 horas

Alcance de Bluetooth: 7-10m

Versão de Bluetooth: 3.0 2.4G Suporta A2DP



Facime II Comércio de Electrodomésticos, SA  
Rua da Vinha nº 30–Areosa 4900-936 Viana do Castelo Portugal  
FABRICADO NA R.P.C.